

Ref. 3030 3031 3032 - Anima Trem

Informações Gerais

Informaciones Generales

As pilhas incluídas no dispositivo de som são destinadas apenas à demonstração do funcionamento do brinquedo no ponto de venda e devem ser trocadas quando estiverem fracas.

Las pilas incluidas en el dispositivo de sonido están destinadas sólo para la demostración del juguete en el punto de venta y deben ser reemplazadas cuando esten agotadas.

TROCA DE PILHAS

Cambio de pilas

1. Com ajuda de uma ferramenta retire a tampa do dispositivo de som. (Fig.1 e 2)

Con ayuda de una herramienta la tapa de protección del dispositivo de sonido (Fig. 1 y 2).

2. Retire o parafuso da tampa do módulo de som e troque as pilhas. (Fig. 3)

Retire el tornillo de la tapa del modulo de sonido y cambie las pilas. (Fig. 3)

3. Feche a tampa do módulo de som novamente e coloque a tampa do dispositivo de som.

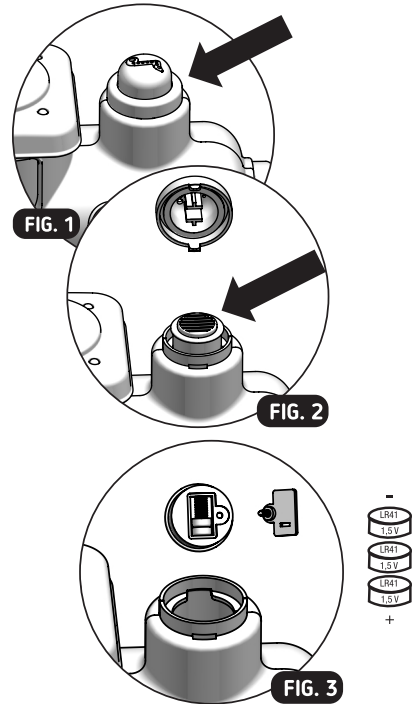
Certifique-se que ficou bem fechada.

Cierre la tapa del módulo de sonido nuevamente y coloque la tapa del dispositivo de sonido. Certifique que la tapa de protección esté bien cerrada.

BATERIAS NÃO RECARREGÁVEIS.

ADVERTÊNCIA! AS PILHAS NÃO PODEM SER RECARREGADAS (3 PILHAS LR44); A TROCA DE PILHAS DEVE SER REALIZADA POR UM ADULTO; OS DIFERENTES TIPOS DE PILHAS E BATERIAS, NOVAS E USADAS, NÃO PODEM SER MISTURADAS; SÓ DEVEM SER USADAS PILHAS E BATERIAS DO TIPO RECOMENDADO OU SIMILAR; AS PILHAS E BATERIAS DEVEM SER COLOCADAS RESPEITANDO A POLARIDADE; AS PILHAS E BATERIAS DESCARREGADAS DEVEM SER RETIRADAS DO BRINQUEDO; OS TERMINAIS DE UMA PILHA OU BATERIA NÃO PODEM SER COLOCADOS EM CURTO-CIRCUITO.

ATENÇÃO! CUIDADO COM O RISCO DE INGESTÃO DA PILHA/BATERIA.



PILA NO RECARGABLE **¡ADVERTENCIA!** LAS PILAS NO DEBEN RECARGARSE (3 PILAS LR44); EL CAMBIO DE LAS PILAS/BATERIAS DEBE SER REALIZADO POR UN ADULTO. DIFERENTES TIPOS DE BATERIAS, NUEVAS Y UTILIZADAS, NO DEBEN MEZCLARSE; ÚNICAMENTE PILAS DEL TIPO DEBEN UTILIZARSE RECOMENDADO O SIMILAR; LAS PILAS SE DEBEN COLOCAR RESPEITANDO LA POLARIDAD; LAS PILAS Y BATERIAS DEBEN ESTAR DADOS DE ALTA RETIRARSE DEL JUGUETE; LOS TERMINALES DE UNA BATERIA O LA BATERIA NO DEBEN SER CORTOCIRCUITADOS. **¡ATENCIÓN!** PRECAUCIÓN CON EL RIESGO DE INGESTIÓN DE LA PILA / BATERIA.