

LUBRIFICAÇÃO: Quando seca, lubrifique a corrente com óleo SAE 30 ou óleo específico para correntes. Use no máximo 2 gotas por junção de elo.
RODA TRASEIRA: Torque máximo para a fixação da Roda Traseira 10Nm.
REPOSIÇÃO DE PEÇAS: Entrar em contato com a fábrica pelo telefone 0800 713 8100 ou (47) 2111.8100. Site – www.nathor.com.

Informações Gerais

- A utilização da bicicleta se restringe a idade peso recomendados neste manual;
- Não utilizar em vias públicas sem a supervisão de um adulto;
- Recorrer a assistência técnica em caso de danos;
- Respeite as leis de trânsito;
- É importante sempre a supervisão dos pais ou responsáveis;
- A criança deve estar devidamente calçada quando for andar de bicicleta, haja visto que para se sentir mais segura tende a usar os pés para frear a bicicleta nas primeiras vezes;
- Faça manutenção periódica.

Segurança

- Não esfregar com utensílios que possam arranhar as peças ou a pintura;
 - Limpe a garrafinha com água e detergente. Não usar água quente.
- Alguns cuidados podem aumentar a vida útil de sua bicicleta.
- Ao lavar a bicicleta utilize sabão e água (sem pressão) ou pano úmido;
 - Limpe a corrente com desengraxante spray utilizando um limpador de correntes e escova. Quando seca, lubrifique a corrente para utilizar a bicicleta novamente;
 - Evite a penetração de desengraxante nos cubos do movimento central, movimento de direção e rodas;

Limpeza

Empresa genuinamente brasileira fundada em 1985, a Nathor Industrializa capacetes, triciclos, balance bikes e bicicletas infantis nos modelos Aro 12”, Aro 14”, Aro 16” e Aro 20”. Conheça mais acessando: www.nathor.com.

A Nathor

Você acaba de adquirir uma bicicleta Nathor. Um produto fabricado seguindo as mais rigorosas normas de qualidade e segurança.

Parabéns!

Manual de Montagem Certificado de Garantia

Bicicleta Aro 12”



**Idade Recomendada:
A partir de 3 anos**

Acesse o QR Code e assista ao vídeo de demonstração da montagem.

Mod. 008-Rev. 013 - 01.08.2023

NATHOR

Itens necessários (não acompanham o produto): Chave 10/13mm

- 11. Parafuso M6 x 40mm
- 12. Porca Auto Travante M6

Peças para montagem do Selim (Etapa 4):

- 01. Parafuso M6 x 30mm
- 02. Duas Porcas M8 Auto Travantes
- 03. Mesa
- 04. Um Parafuso Flangeado M6 x 35mm
- 05. Tampa da Mesa
- 06. Dois Parafusos Flangeados M6 x 30mm
- 07. Três porcas Auto Travantes M6
- 08. Painel da Mesa

Peças para montagem do Pedal (Etapa 3):

- 09. Par de Pedais
- 10. Duas Porcas M8 Auto Travantes

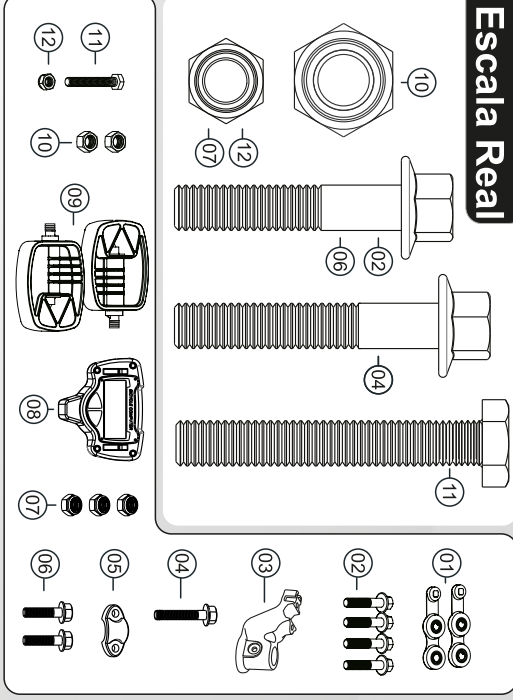
Peças para montagem da Roda Dianteira e Direção (Etapa2).

- 01. Quatro Parafusos Flangeados M6 x 30mm
- 02. Quatro Parafusos Flangeados M6 x 30mm

Legenda:

Peças para montagem das Rodas Laterais (Etapa 1):

- 01. Dois Fixadores das Hastes Laterais



Escala Real

Segue abaixo relação de peças para montagem do produto, especificados por cada etapa do processo (Vide verso **Instruções de Montagem**):

Relação de Peças para Montagem

Certificado de Garantia

Este produto é garantido pela Nathor Indústria e Comércio de Bicicletas Ltda., pelo período de **90 dias**, estabelecido por lei. Porém, para que a garantia tenha validade é imprescindível que o produto seja apresentado a uma nota fiscal de compra.

A Nathor assegura este produto, garantia contra eventualidade de peças defeituosas produzidas em nossa fábrica, não obedece a esta nossa responsabilidade.

As despesas de transporte, seguro e embalagem não estão cobertas por esta garantia, sendo de responsabilidade exclusiva do consumidor.

Esta garantia perderá sua validade se a bicicleta:

1. For utilizada por crianças acima de 5 anos ou acima de 21kg;
2. For exposta a ação do tempo (chuva, sol, etc.);
3. For montada de forma inadequada, não obedecendo as instruções de montagem que acompanham o produto;
4. Sofrer danos causados por mau uso.

Caso seja necessário a utilização dos serviços de garantia, o proprietário deverá dirigir-se à loja onde adquiriu o produto. Se esta não possuir assistência técnica especializada, entrar em contato com o fabricante.

A garantia não se estende à peças que sofreram desgaste natural por uso. (ex: pneus e sapatas de freio).

Este certificado é válido somente no Território Brasileiro.

3+ Idade: a partir de 3 anos

RECOMENDADO O USO DE CAPACETE

25 Kg Peso máx.: 21kg

100 cm Altura: 90cm - 100cm

41 cm Altura do selim: 41cm - 45 cm

Nathor Indústria e Comércio de Bicicletas Ltda.
Rua Gustavo Zimmermann, 9855
Bairro: Itaipava Central - Blumenau - SC
CEP 89063-003 - Fone: (47) 2111.8100

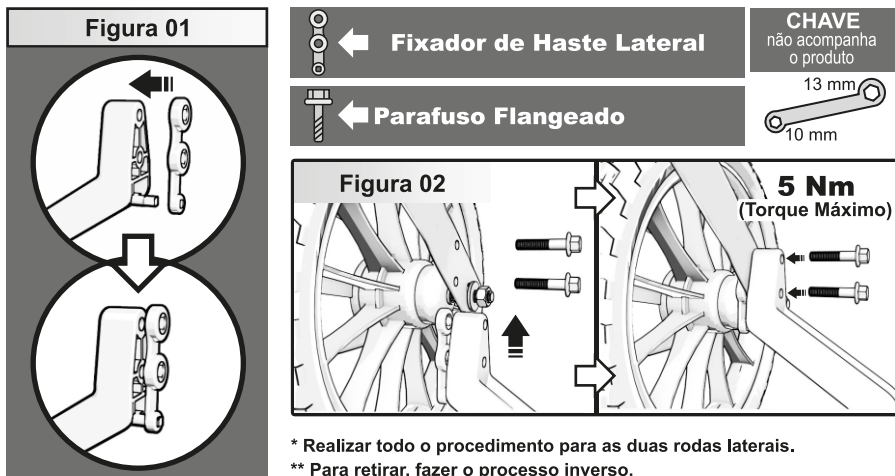
0800 713 8100
SAC@nathor.com.br
www.nathor.com



Instruções de Montagem

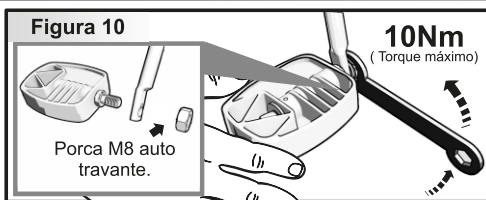
1. Montagem das Rodas Laterais

Encaixe o Fixador e a Haste Lateral conforme sequência da **Figura 01**. Posicione o conjunto no quadro (**Figura 02**), coloque os Parafusos Flangeados e aperte-os utilizando a chave 10mm (não acompanha o produto).



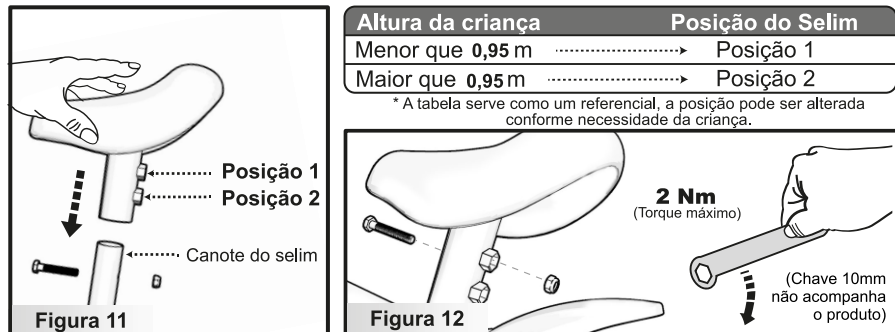
3. Montagem do Pedal

Colocar o pedal no pedivela conforme **Figura 10**, posicionar e apertar a porca utilizando a chave 13mm. Segurar o pedal próximo à pedivela para rosquear corretamente.



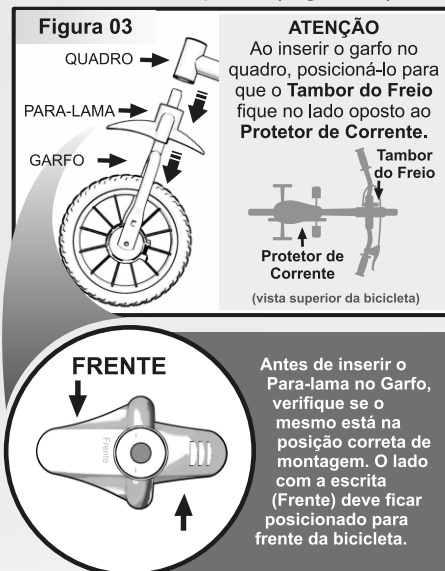
4. Montagem do Selim

Inserir o Selim e escolher uma das duas regulagens de altura (**Figura 11**), sugerimos como referência as opções da tabela abaixo. Com o Selim devidamente regulado, inserir o parafuso no orifício selecionado, conforme **Figura 12**. Certifique-se que o parafuso esteja bem encaixado, então aperte a porca utilizando a chave 10mm.

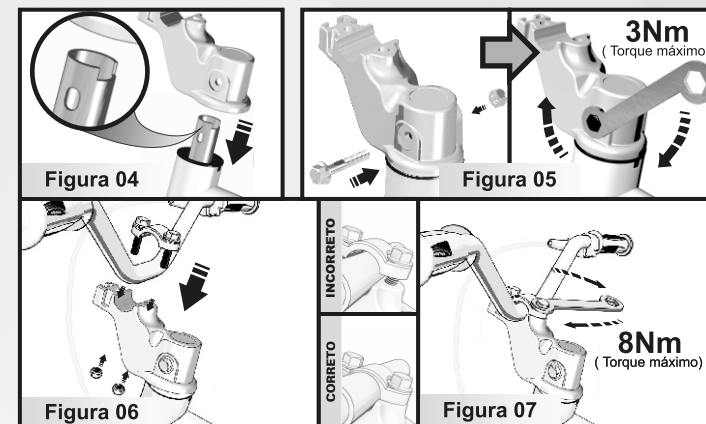


2. Montagem da Roda Dianteira e Direção

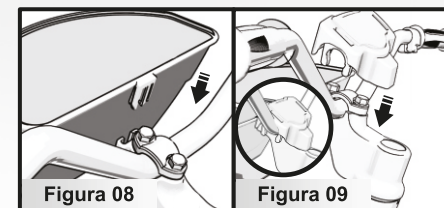
Inserir o Para-lama no Garfo, em seguida inserir o Garfo no quadro (**Figura 03**).



Encaixe a Mesa no Garfo observando o detalhe da chaveta (**Figura 04**). Em seguida coloque o parafuso e a porca e aperte conforme a **Figura 05**. Posicione o guidão para que ele fique centralizado, e em seguida coloque os parafusos junto a parte superior da Tampa da Mesa, posicione as porcas na parte inferior da Mesa (**Figura 06**). Aperte os parafusos utilizando a chave 10mm (não acompanha o produto) (**Figura 07**).



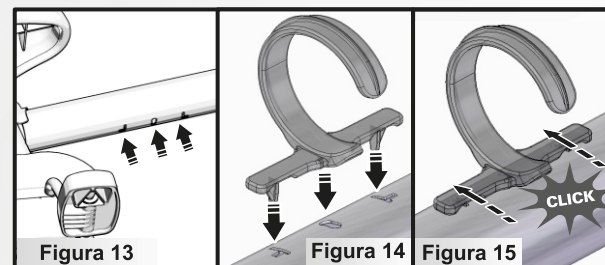
Depois de realizar o procedimento do item 2. Montagem da Roda Dianteira e Direção, reaperte o parafuso do Suporte da Maçaneta do Freio utilizando uma chave Philips (não acompanha o produto).



Nos modelos de Bicicletas masculinas, fixar a plaquinha frontal e nos modelos femininos, a cestinha (**Figura 08**), em seguida encaixar o Painel da Mesa conforme **Figura 09**.

5. Montagem do Suporte para Garrafinha

Na parte inferior do tubo central há orifícios para encaixar o suporte da Garrafinha (**Figura 13**). Encaixe os pinos do suporte nos orifícios (**Figura 14**). Em seguida, deslize o suporte e ouça o "click" indicando que o mesmo está encaixado e travado corretamente (**Figura 15**).



Ajuste da Corrente e do Freio

Saem de fábrica pré-ajustados, caso o ajuste seja necessário, seguir as instruções abaixo:

Ajuste da Corrente

Para ajuste do sistema de transmissão, afrouxe as porcas traseiras com duas chaves sextavadas 13mm. Puxe a roda de forma que a corrente permaneça esticada, em seguida reaperte as porcas (10 Nm).

Regulagem do Freio

Para o ajuste do freio, desaperte o parafuso utilizando uma chave philips PH2, em seguida, puxe o cabo do freio e faça o aperto do parafuso sem soltar o cabo, respeitando o espaçamento de 18mm, conforme **Figura 16**.

